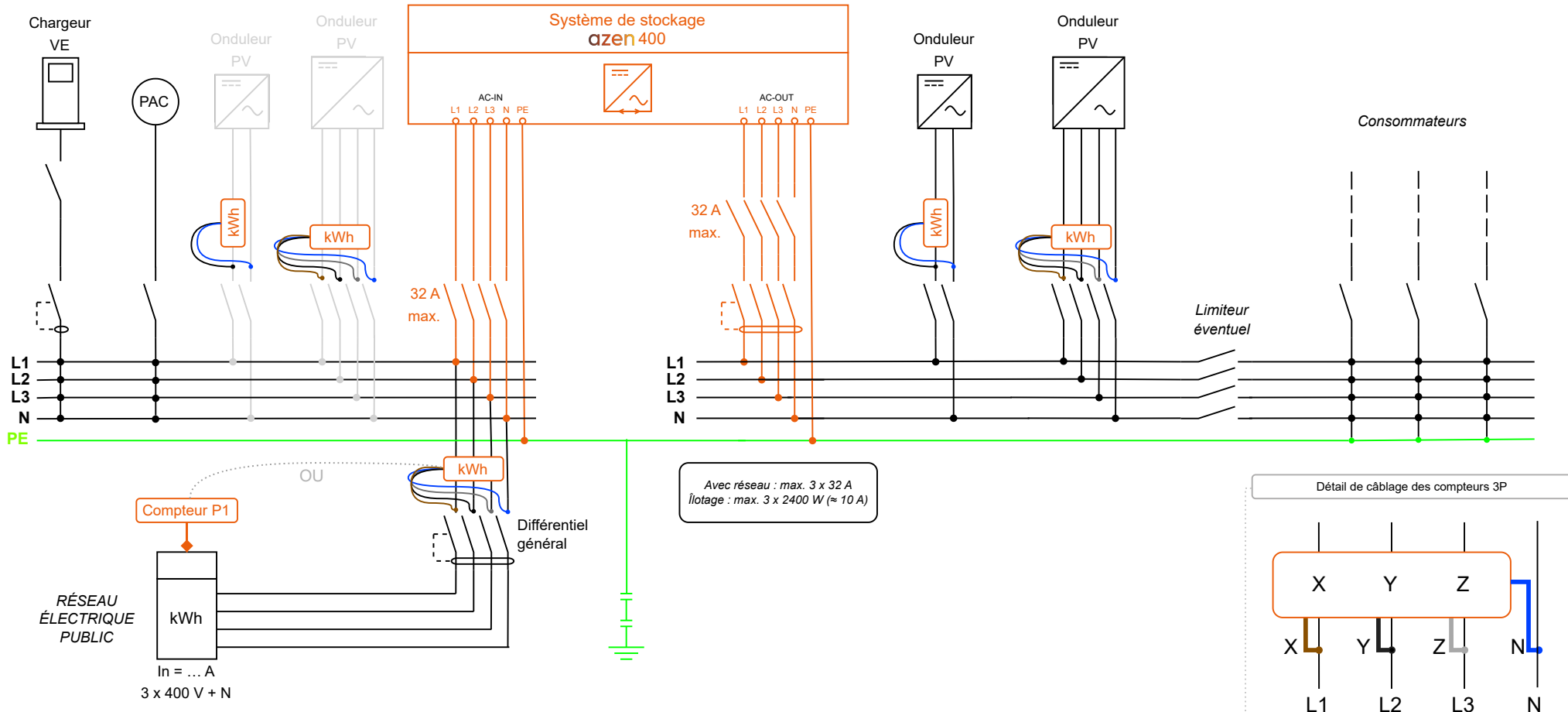
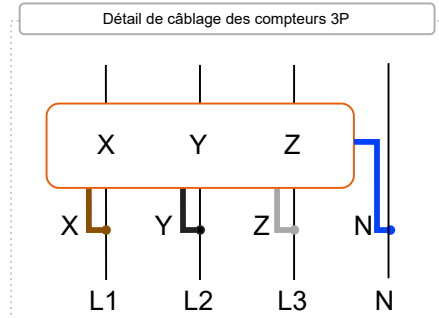


**Circuits non-secours**

**Circuits secours**



Détail de câblage des compteurs 3P



**Modifications**



SCHÉMA DE PRINCIPE D'INSTALLATION - RACCORDEMENT 3 x 400 V + N  
**azen 400**

Référence :	AZ-300_7895
Date :	20/01/2026
Révision :	7
Auteur :	GWIL