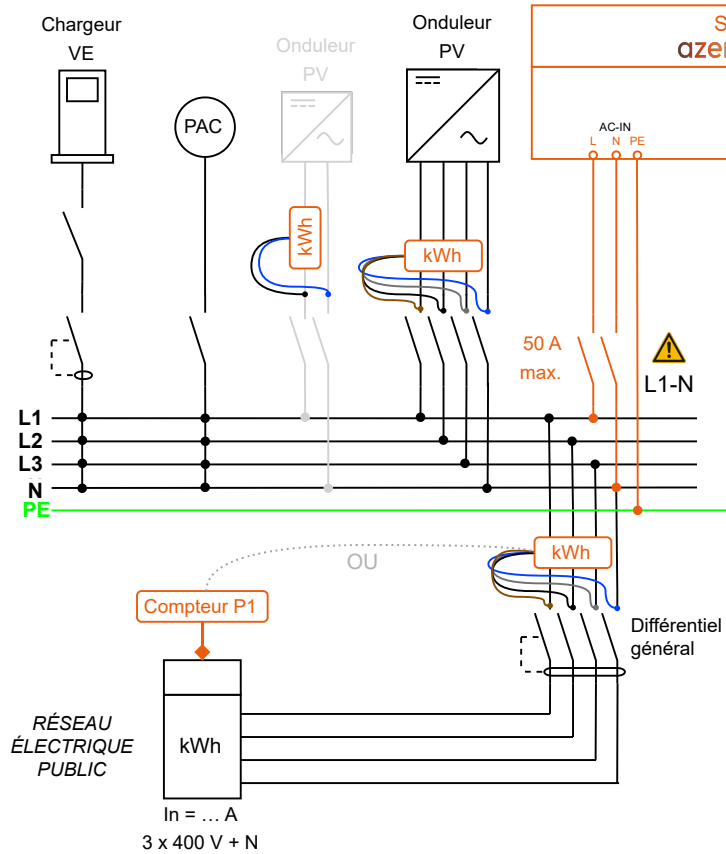
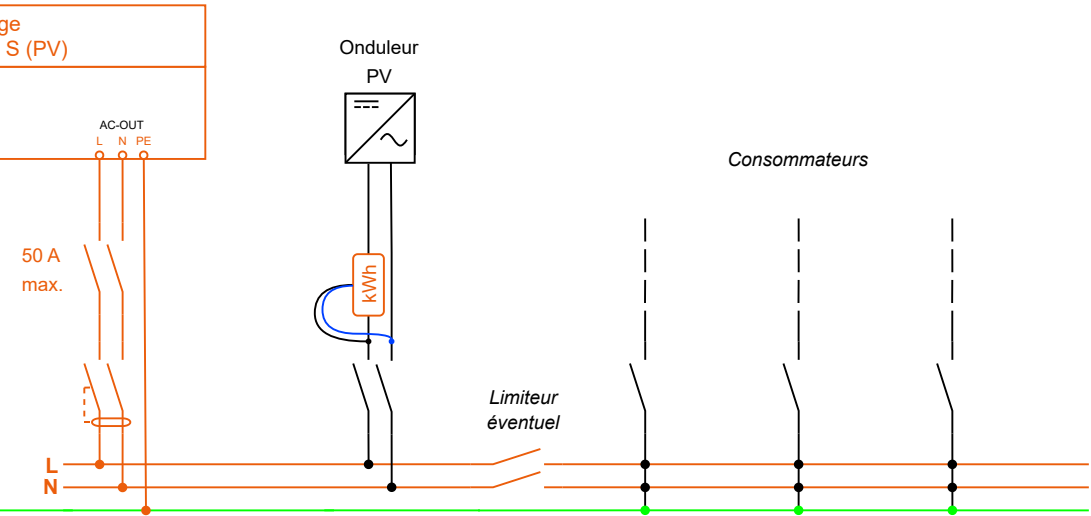


### Circuits non-secours



### Circuits secours



Avec réseau : max. 50 A  
Îlotage : max. 4000 W (≈ 16 A)

⚠ Les conducteurs L et N secours (AC-OUT) doivent impérativement être séparés électriquement des conducteurs L1, L2, L3, N (AC-IN).

### Modifications



SCHÉMA DE PRINCIPE D'INSTALLATION - RACCORDEMENT 3 x 400 V + N

**azen** 230 S (PV)

Référence :	AZ-300_4851
Date :	20/01/2026
Révision :	1
Auteur :	GWIL