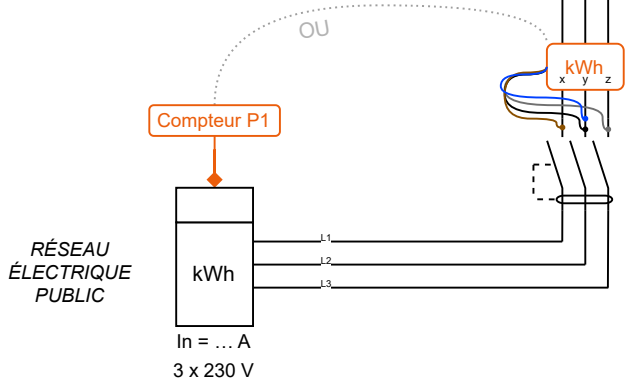
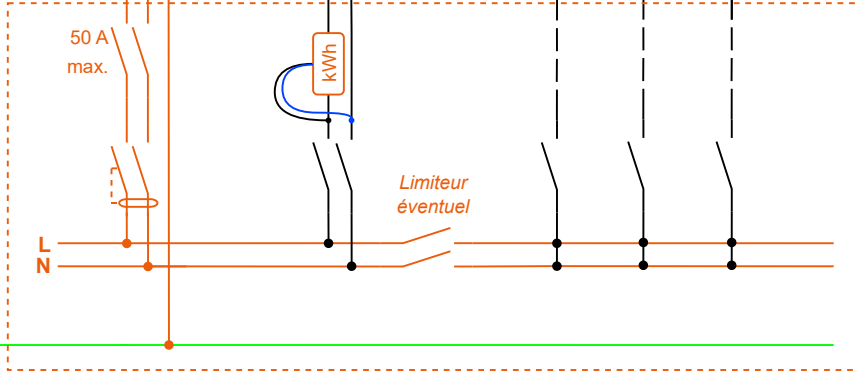
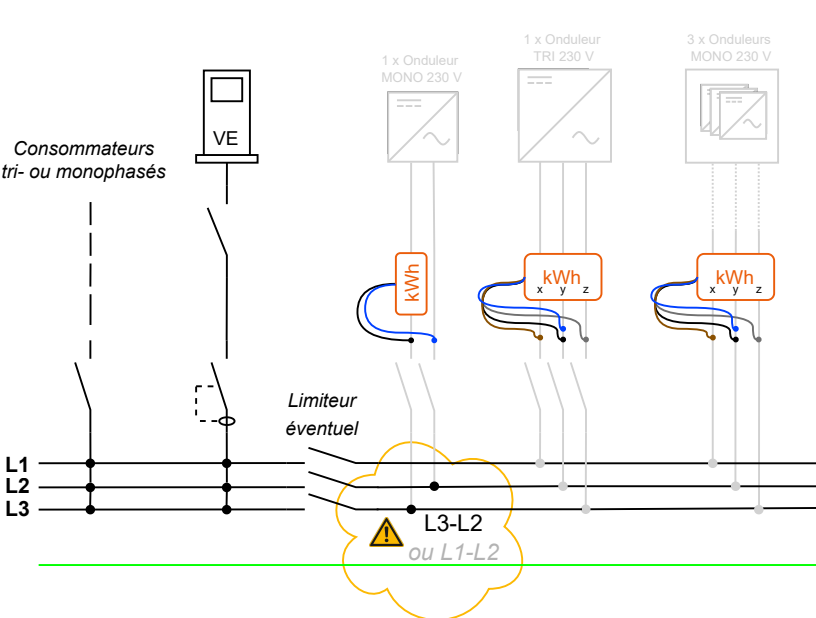


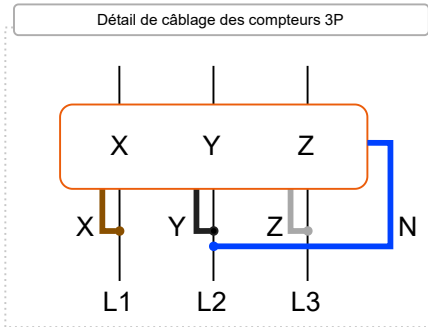
Circuits non-secours

Circuits secours



Avec réseau : max. 50 A
Îlotage : max. 4000 W (≈ 16 A)

⚠ Les conducteurs L et N secours (AC-OUT) doivent impérativement être séparés électriquement des phases L1, L2, L3 (AC-IN).



Modifications



SCHÉMA DE PRINCIPE D'INSTALLATION - RACCORDEMENT 3 x 230 V
azen 230 S (PV)

Référence :	AZ-200_5725
Date :	20/01/2026
Révision :	6
Auteur :	GWIL