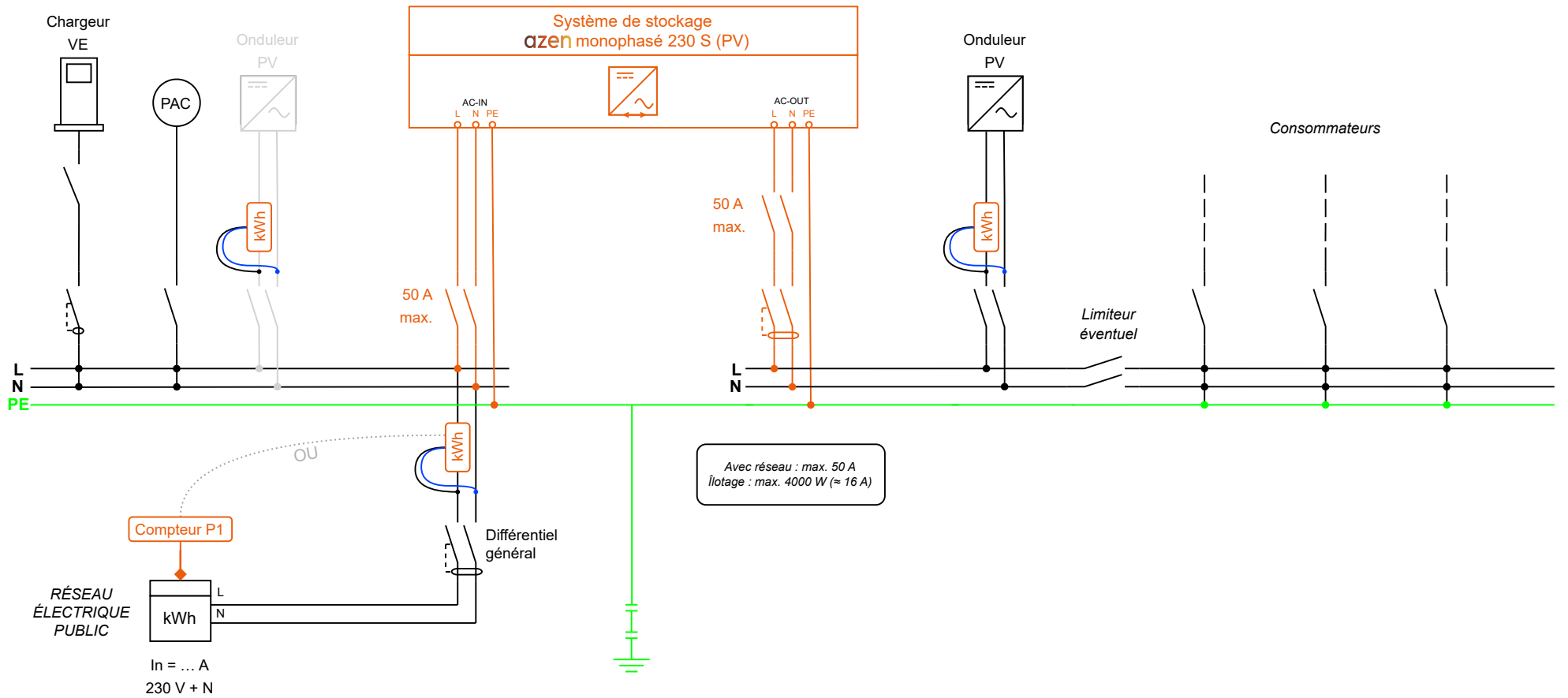


Circuits non-secours

Circuits secours



Modifications



SCHÉMA DE PRINCIPE D'INSTALLATION - RACCORDEMENT MONOPHASÉ 230 V + N
azen 230 S (PV)

Référence :	AZ-300_9740
Date :	20/01/2026
Révision :	5
Auteur :	GWIL